



# Bases de Datos I (I.T. Informática de Gestión)

## Bases de Datos (I.T. Informática de Sistemas)

Convocatoria de Septiembre 2003

La Rábida, 15 de Septiembre de 2003

### CUESTION 1

1.5 puntos

EXTREM es una empresa dedicada a la oferta de productos de ocio para ejecutivos, cuya principal actividad es la impartición de cursos de deportes extremos, que ha decidido informatizar la parte de la empresa dedicada a la gestión de las cursos que ofrece.

#### Se Pide :

A partir de esta información sobre la empresa, proponer, utilizando el modelo Entidad-Relación extendido, un diseño conceptual para cada uno de los dos apartados siguientes, y que recoja **sólo** la semántica descrita en ellos:

- (A) De momento la empresa ofrece 4 posibles cursos para contratar, que son: windsurf, snowboard, puenting y submarinismo, aunque en un futuro próximo desea ampliar la oferta. De estos cursos se necesita saber el código, descripción, precio/hora y recomendaciones para su realización.

Cuando un cliente contrata algún curso, se desea guardar la fecha de inicio, duración y unas observaciones al finalizar dicho contrato. Para poder llevar a cabo su actividad, la empresa cuenta con una plantilla de empleados de los que guarda el dni, nombre, apellidos y edad. Cuando un cliente contrata un curso, la empresa le asigna un especialista en una determinada actividad, para que vele por su seguridad, y procure que el cliente aproveche al máximo el tiempo contratado. Este empleado asignado deberá registrar si ha existido algún tipo de incidencia durante la realización del curso, informando a la empresa de la hora, lugar y tipo de incidencia.

- (B) Los distintos cursos que EXTREM ofrece necesitan de un determinado tipo de material especializado para su realización, como son: tablas de windsurf, bombonas de oxígeno, cuerdas, etc. La empresa tiene inventariado cada uno de los distintos materiales de los que dispone. Estos materiales requieren un constante mantenimiento para tenerlos siempre en buen estado, por lo que la empresa tiene un grupo de empleados encargados del mantenimiento de los mismos. Cuando algún material requiere alguna reparación, alguno de los empleados de mantenimiento se encarga de repararlo y ponerlo a punto. Cuando algún material está muy dañado y no se puede reparar, el empleado de mantenimiento que lo estuviera gestionando se pone en contacto con alguna empresa especializada (de la que se guarda cierta información) para adquirir otro. EXTREM desea saber qué empleado hace el pedido, la fecha de la nueva adquisición de material y su coste.

#### **NOTAS:**

- Indicar los dos atributos más significativos de las entidades y todos los atributos de las relaciones
- Describir aquellas consideraciones de diseño que no se consideren obvias y que puedan conducir a una mala interpretación
- No se permiten relaciones de grado mayor que 3

(A) Sea el siguiente esquema de la relación **Vehículos**, que se encuentra en 1FN:

**Vehículos** (matrícula, marca, modelo, cilindrada, color, fábrica)

cuya clave principal es el campo *matrícula*, y que almacena los datos descriptivos asociados a cada vehículo. Dicha relación cumple las siguientes reglas semánticas:

- matrícula* es el identificador de cada vehículo de la relación
- Cada vehículo sólo tiene asociada una matrícula, una marca, un modelo, una cilindrada y un color
- Cada una de las distintas marcas se hacen una misma fábrica
- Una fábrica puede construir más de una marca
- Una marca puede fabricarse con distintas cilindradas
- El nombre de un determinado modelo puede pertenecer a más de una marca
- Los vehículos de una determinada cilindrada y modelo se construyen en misma fábrica

**Se pide:**

- Identificar las dependencias funcionales que se obtienen de cada regla semántica
- Determinar, **justificando** la respuesta, la forma normal en que se encuentra la relación S,
- Normalizar, **explicando cada paso**, la relación Vehículos hasta alcanzar la 3FN
- Una vez que la relación Vehículos está en 3FN, si aún se producen anomalías de inserción, explicarlas con un ejemplo, y normalizar (si fuese necesario) hasta la FNBC.

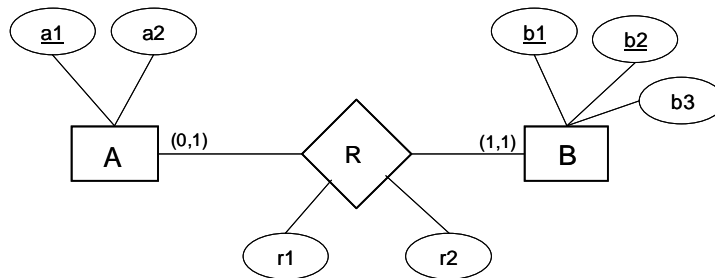
(B) Sea el siguiente ejemplar de la relación Z, en la que se cumple que C5 depende funcionalmente de C1, que a cada valor de C2 le corresponde siempre el mismo valor de C3, y que C5 determina los distintos valores de C6:

<b>Z</b>							
<b>C1</b>	<b>C2</b>	<b>C3</b>	<b>C4</b>	<b>C5</b>	<b>C6</b>	<b>C7</b>	<b>C8</b>
u	a	m	1	h	y	12	8
u	b	n	1	h	y	5	8
v	a	m	3	h	y	17	8
x	a	m	2	j	z	19	9
x	b	n	2	j	z		9
x	c	m	4	j	z	5	9

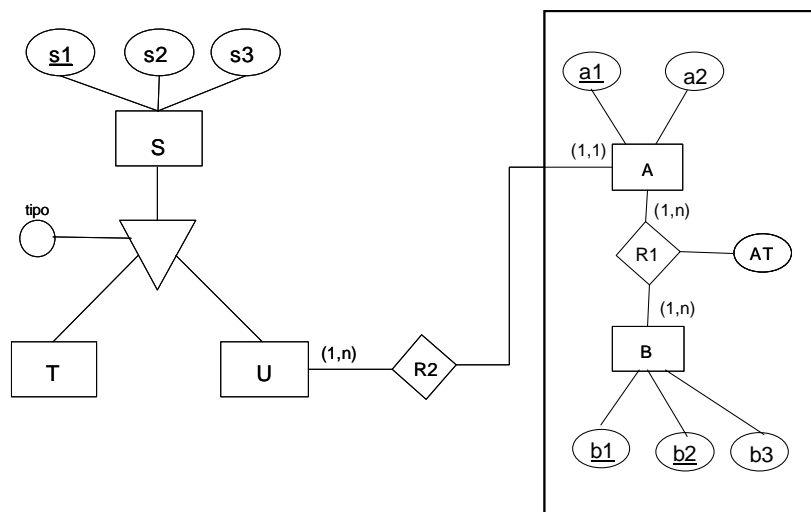
- Identificar las dependencias funcionales que se obtienen del enunciado
- ¿Cuáles son las claves candidatas de Z?  
En caso de encontrar más de una clave candidata, elegir como clave principal para responder el resto de apartados, una que incluya al atributo C1.
- ¿En qué forma normal se encuentra Z? Justificar la respuesta. En la forma normal determinada, qué tipo anomalía se puede producir al insertar una nueva tupla (*Aclarar la explicación con un ejemplo*).
- Proponer un esquema equivalente normalizado de Z hasta la 3FN. ¿Se encontraría el esquema obtenido en FNBC? ¿Por qué?

**CUESTION 3****1.5 puntos**

**(A)** Transformar al modelo lógico el siguiente fragmento de un modelo conceptual. Proponer dos soluciones válidas y eficientes: una con propagación de clave y otra creando una nueva tabla.



**(B)** El resultado del análisis de requisitos realizado en una determinada organización ha producido el siguiente esquema conceptual. Transformar dicho esquema al modelo lógico, explicando la estrategia seguida en la transformación de la especialización.



**CUESTION 4****2 puntos**

Dado el siguiente esquema relacional:

<b>SOCIO</b> (dni, nombre, teléfono, f_nacimiento) CP: dni	<b>ACTIVIDAD</b> (id_actividad, nombre, responsable, precio, instalación, gratis) CP: id_actividad CAj: instalación → INSTALACION responsable → SOCIO
<b>INSTALACION</b> (id_instalación, nombre, capacidad, responsable) CP: id_instalación CAj: responsable → SOCIO	<b>PARTICIPA</b> (dni, id_actividad, pagado, trimestre) CP: (dni, id_actividad, trimestre) CAj: dni → SOCIO id_actividad → ACTIVIDAD

**(A)** Contestar las siguientes cuestiones, **razonando** la respuesta:

- 1 ¿Puede una actividad no tener responsable? **(0.2)**
- 2 ¿Puede realizarse una actividad en diferentes instalaciones? **(0.2)**
- 3 ¿Un socio puede ser responsable de más de una actividad? **(0.2)**

**(B)** Realizar, utilizando el **álgebra relacional**, las siguientes consultas:

- 1 Nombre de los socios que son responsables de alguna actividad y de alguna instalación **(0.2)**
- 2 Nombre de las actividades que se realizan en instalaciones con una capacidad superior a 50 **(0.25)**

**(C)** Para conocer cual es la actividad más barata en la asociación, se ha escrito la siguiente consulta:

```
SELECT nombre FROM ACTIVIDAD WHERE precio = MIN(precio);
```

pero produce un error al ejecutarse. Explicar la causa de dicho error y proponer un código correcto para la consulta **(0.2)**

**(D)** Describir, en lenguaje natural, el propósito de la siguiente consulta y proponer un nuevo código utilizando únicamente consultas correlacionadas (sin utilizar JOIN en las cláusulas FROM o WHERE, ni consultas anidadas) **(0.5)**

```
SELECT nombre
FROM SOCIO AS S INNER JOIN PARTICIPA AS P ON S.dni=P.dni
WHERE id_actividad IN (SELECT id_actividad FROM ACTIVIDAD WHERE nombre="dominó")
```

**(E)** Se desea obtener el nombre de todos los socios junto con el nombre de la actividad de la que es responsable (en blanco para los socios que no son responsables). Para ello se plantea la siguiente sentencia SQL **(0.25)**

```
SELECT S.nombre, A.nombre
FROM SOCIO AS S INNER JOIN ACTIVIDAD AS A ON S.dni=A.responsable;
```

pero no muestra el resultado deseado. Explicar la causa y proponer un código correcto para la consulta