

# Fundamentos Físicos de la Informática

## I.T. Informática (Sistemas)

SEPTIEMBRE 2000

### CUESTIONES

#### NOTA:

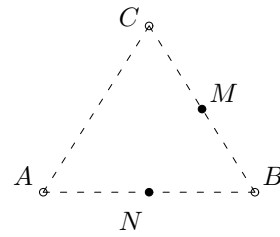
• Las cuestiones deben responderse **BREVEMENTE**. Salvo aquéllas que impliquen cálculos numéricos, las cuestiones se contestarán en un **MÁXIMO DE 5 LÍNEAS**.

• Las cuestiones suponen el 40 % de la nota del examen.

1. Enuncia la ley de Gauss para el campo eléctrico y comenta su utilidad.
2. Enuncia la ley de Faraday para el campo magnético y comenta su utilidad.
3. Una carga eléctrica siempre crea un campo eléctrico y un campo magnético. ¿Es cierta esta afirmación? Justifica tu respuesta.
4. Asociamos dos condensadores de igual capacidad,  $C$ . Si queremos que la capacidad de la asociación sea máxima, ¿cómo habría que conectarlos, en serie o en paralelo? Justifica tu respuesta.
5. Para determinar la resistencia interna  $r$  de un generador de fuerza electromotriz  $\epsilon$ , se mide la diferencia de potencial entre los bornes del generador, obteniéndose el valor  $V$ . Sabiendo que la resistencia del voltímetro es  $R_V$ , ¿cuánto vale  $r$ ?
6. Se conectan en serie un condensador de capacidad  $C = 200 \mu\text{C}$  y una bobina (inductor) cuyo coeficiente de autoinducción es  $L = 200 \text{ mH}$  y de resistencia interna  $R = 20 \Omega$  a un alternador cuya frecuencia es  $\omega = 100 \text{ rad/s}$ . Determinar el valor de la impedancia del circuito.
7. ¿Qué diferencias básicas existen entre un semiconductor extrínseco y uno intrínseco?
8. ¿Cómo se explica la diferencia entre conductores, aislantes y semiconductores dentro del modelo de bandas?
9. Comenta brevemente los fundamentos físicos en los que se basan los mecanismos de conducción de cargas en un semiconductor.
10. ¿Cómo afecta un aumento de temperatura a la conductividad en un conductor? ¿Y a un semiconductor? Justifica la respuesta.

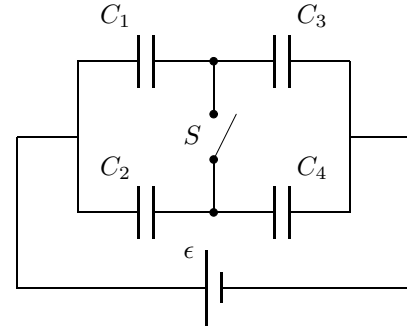
• Los problemas suponen el 60 % de la nota del examen. Al final de cada problema se indica su puntuación (sobre 10 puntos).

PROB. 1.– Se colocan tres cargas  $q_A = q$ ,  $q_B = 2q$  y  $q_C = -3q$ , siendo  $q = 4 \text{ nC}$ , en los vértices de un triángulo equilátero de lado  $L = 50 \text{ cm}$ . Si  $M$  y  $N$  son los puntos medios de los lados  $CB$  y  $AB$ , respectivamente, determinar:



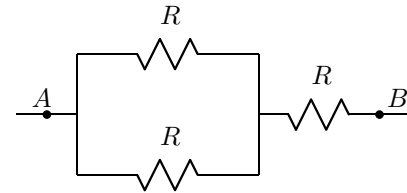
- vector campo eléctrico en el punto  $M$ .
  - fuerza que actúa sobre una carga  $Q = -q$  situada en  $M$ .
  - trabajo para transportar la carga  $Q$  desde  $M$  a  $N$ .
- (1,5 puntos).

PROB. 2.– En la figura se muestra una asociación de condensadores, siendo  $C_1 = 10 \mu\text{C}$ ,  $C_2 = 20 \mu\text{C}$ ,  $C_3 = 30 \mu\text{C}$  y  $C_4 = 40 \mu\text{C}$ , conectados a un generador cuya fuerza electromotriz es  $\epsilon = 360 \text{ V}$ . Determinar la carga que almacena cada condensador y la energía total almacenada por la asociación cuando:



- el interruptor  $S$  está abierto.
  - el interruptor  $S$  está cerrado.
- (1 punto).

PROB. 3.– En la figura se muestran tres resistencias iguales, de valor  $R$ , cada una de las cuales puede disipar una potencia máxima  $P_m$ . Determinar:

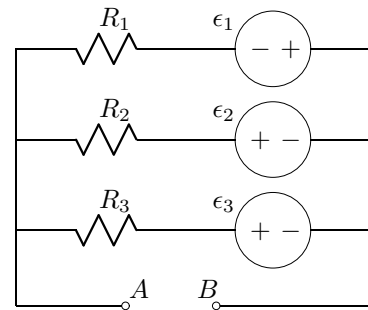


- la potencia máxima que puede disipar el circuito.
- la máxima intensidad de corriente que puede circular por cada una de las resistencias.
- el voltaje máximo que puede aplicarse entre los extremos del circuito.

En cada caso, obtener la expresión general (en función de  $R$  y  $P_m$ ) y después particularizar para el caso  $P_m = 100 \text{ W}$ ,  $R = 10 \Omega$ .

(1,5 puntos).

PROB. 4.– Los elementos del circuito de la figura adjunta tienen las siguientes características:  $\epsilon_1 = \epsilon_2 = \epsilon_3 = 36 \text{ V}$ ,  $R_1 = 180 \Omega$ ,  $R_2 = 90 \Omega$ ,  $R_3 = 30 \Omega$ .



- Determinar los equivalentes de Thévenin y Norton del circuito.
- Si el circuito está diseñado para que consuma una potencia máxima de  $16 \text{ W}$ , ¿cuál es el mínimo valor de la resistencia que habría que colocar entre  $A$  y  $B$  para el correcto funcionamiento del circuito?

(2 puntos).